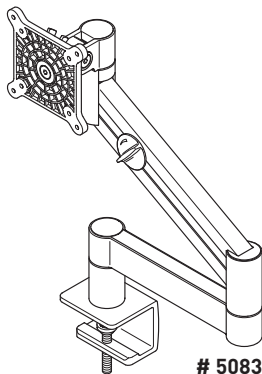




DURABLE

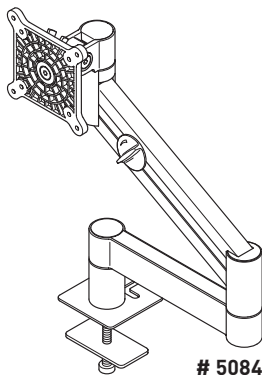
**MONITOR HALTERUNG
MIT ARM FÜR 1 MONITOR,
TISCHKLEMME**

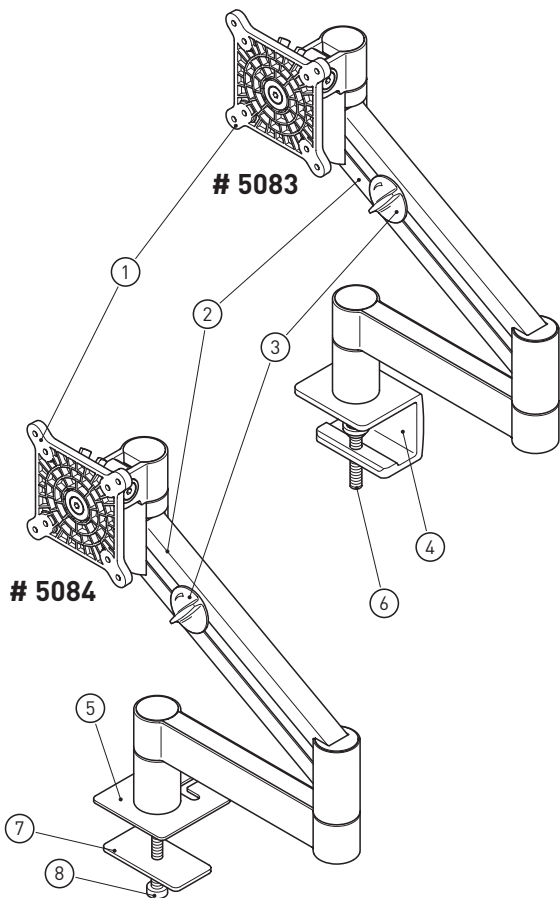
MONITOR MOUNT
WITH ARM FOR 1 SCREEN,
DESK CLAMP

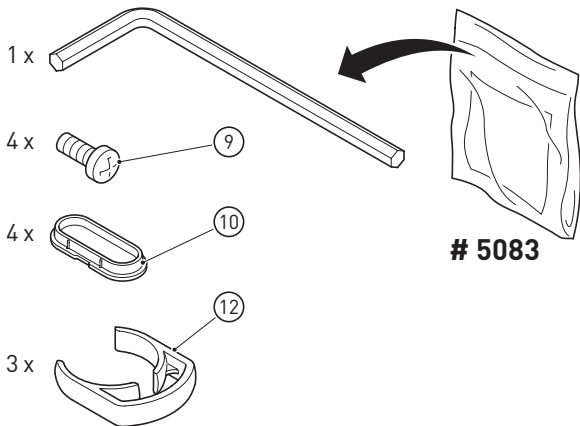
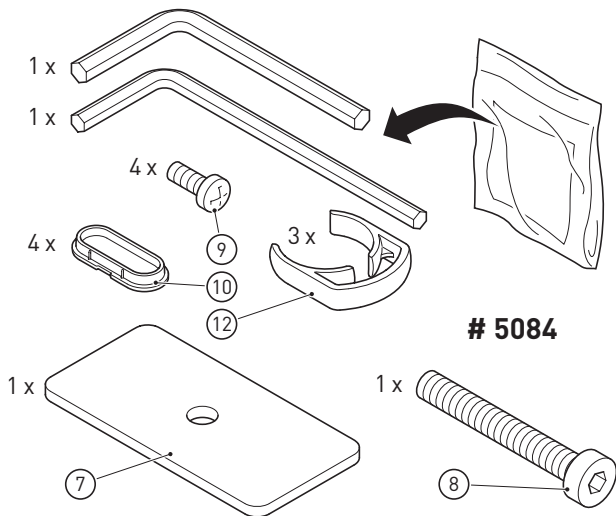


**MONITOR HALTERUNG
MIT ARM FÜR 1 MONITOR,
TISCHDURCHFÜHRUNG**

MONITOR MOUNT
WITH ARM FOR 1 SCREEN,
THROUGH-DESK

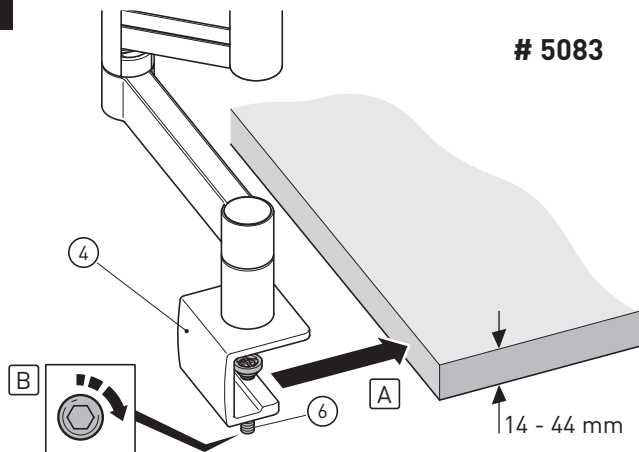




2**3**

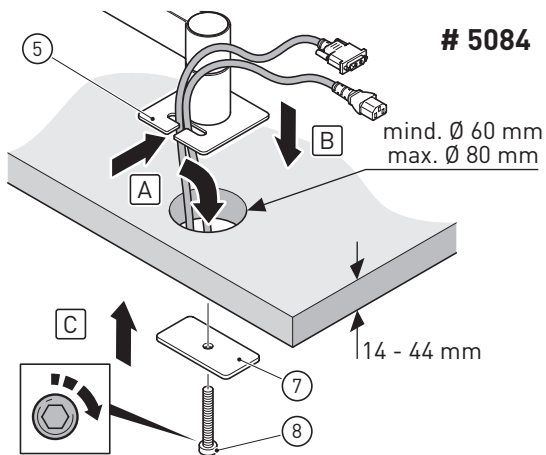
4

5083

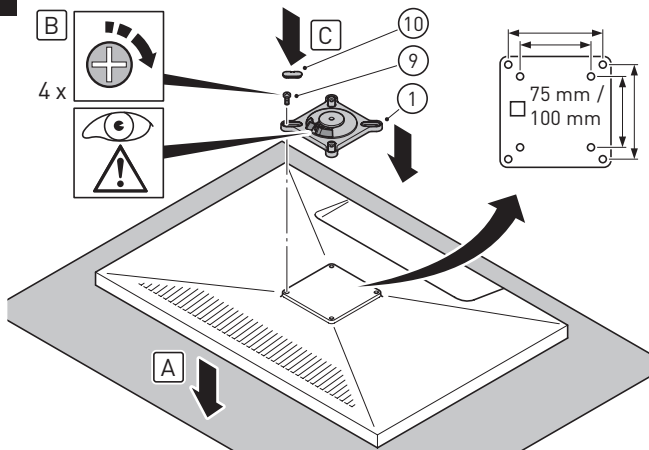


5

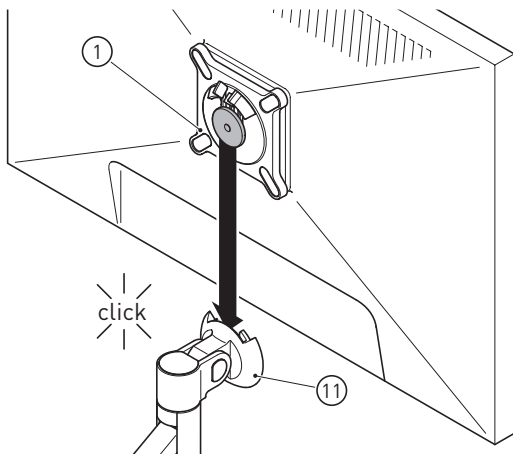
5084

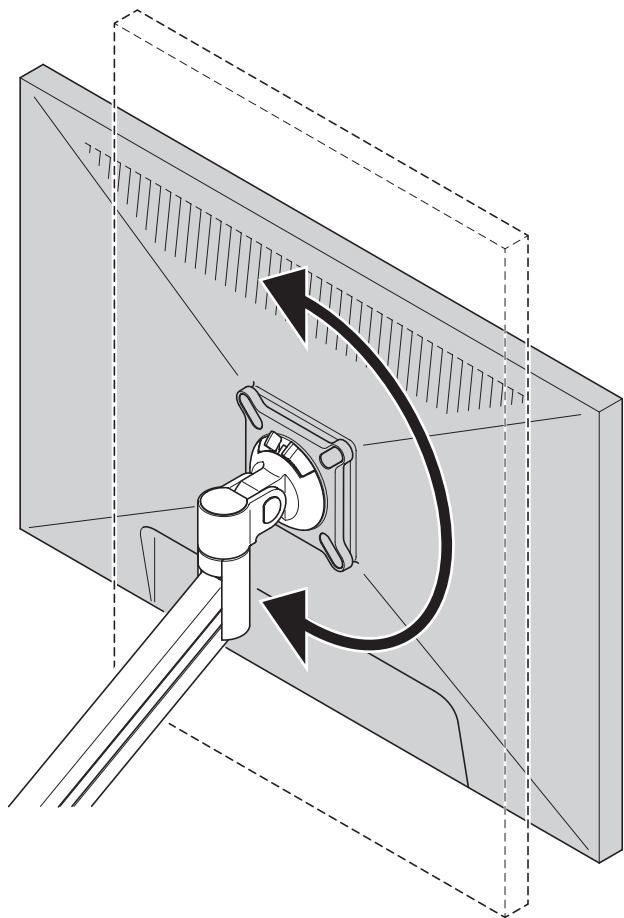


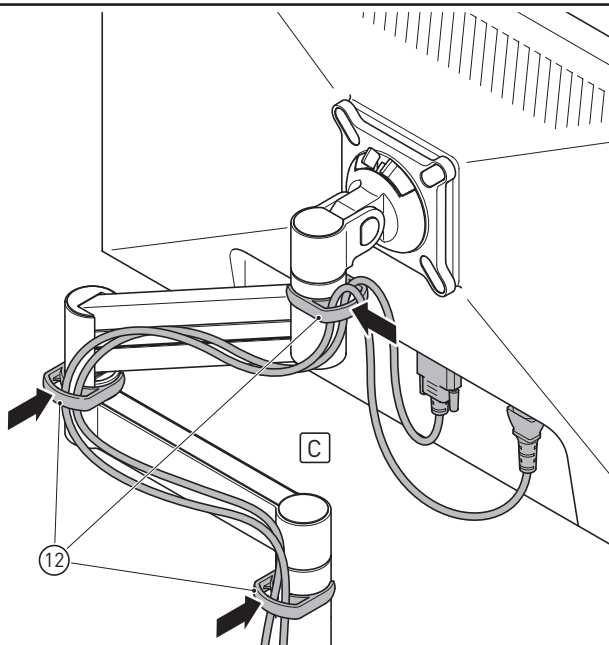
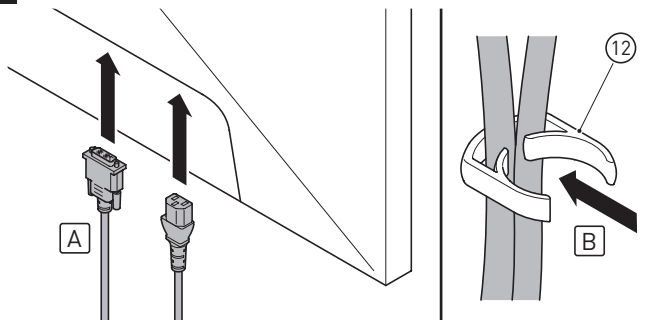
6

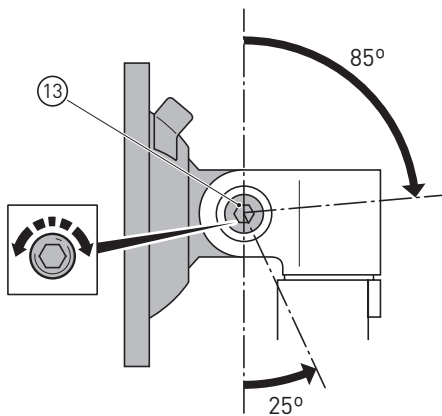
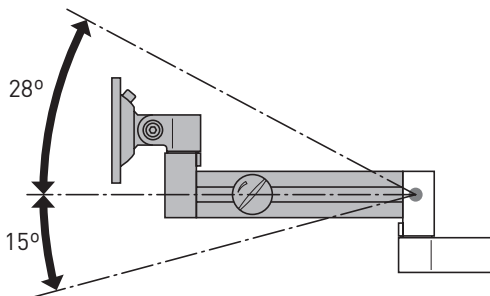
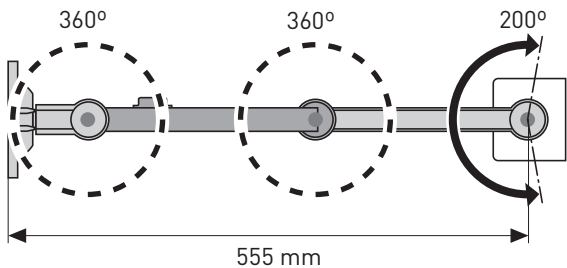


7





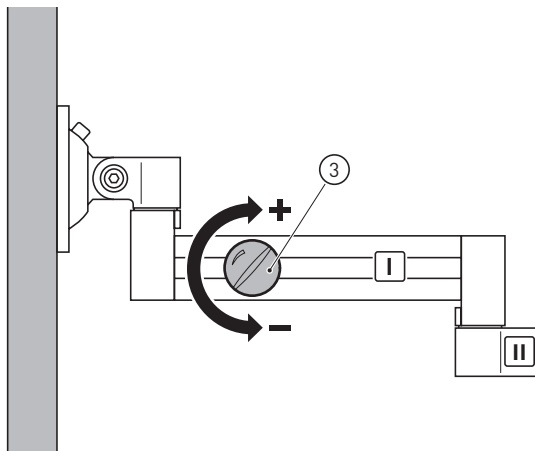




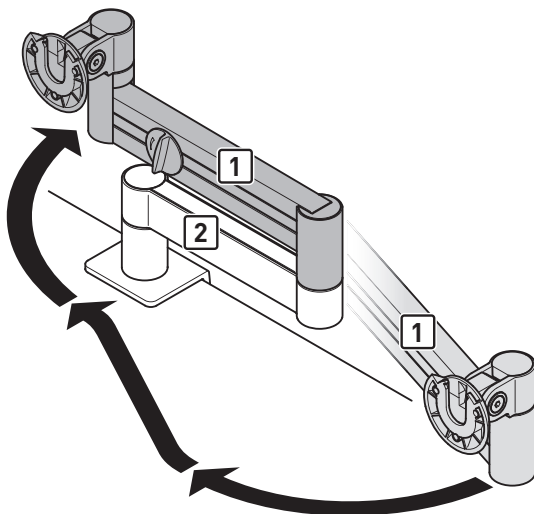
11



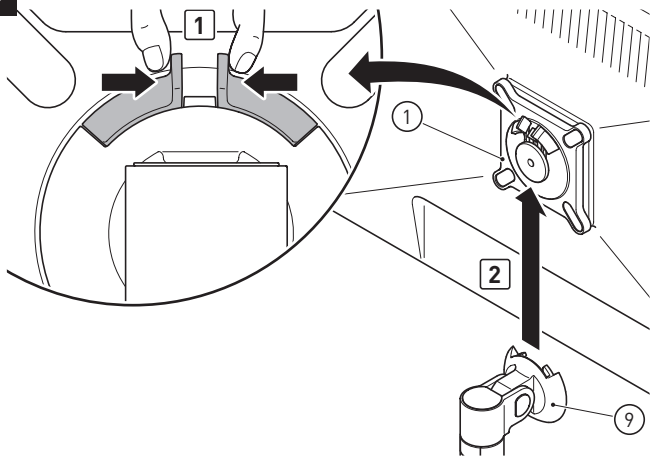
3 - 8 kg



12



13



DE	Originalgebrauchsanweisung	14
EN	Translation of the original instructions.....	21
FR	Traduction de la notice originale.....	28
ES	Traducción del manual original.....	35
NL	Vertaling van de oorspronkelijke gebruiksaanwijzing	42
IT	Traduzione delle istruzioni originali.....	49
SV	Översättning av bruksanvisning i original.....	56
PL	Tłumaczenie instrukcji oryginalnej	63
RU	Перевод оригинального руководства по эксплуатации	70

Bestimmungsgemäßer Gebrauch

Das Produkt ist zur Befestigung von Monitoren an Tischen in trockenen Innenräumen innerhalb der angegebenen Belastungsgrenzen bestimmt ► siehe „Technische Daten“ auf Seite 20).

Führen Sie nur Tätigkeiten durch, die in dieser Gebrauchsanweisung beschrieben sind. Jede andere Verwendung ist unerlaubter Fehlgebrauch. Der Hersteller haftet nicht für Schäden die hieraus entstehen.

Zu Ihrer Sicherheit

Grundlegende Sicherheitshinweise

- Für einen sicheren Umgang mit diesem Produkt muss der Benutzer diese Gebrauchsanweisung vor Inbetriebnahme gelesen und verstanden haben.
- Beachten Sie alle Sicherheitshinweise! Wenn Sie die Sicherheitshinweise missachten, gefährden Sie sich und andere. Bewahren Sie diese Gebrauchsanweisung für die Zukunft auf und halten Sie diese stets in Reichweite.
- Wenn Sie das Produkt verkaufen oder weitergeben, händigen Sie unbedingt auch diese Gebrauchsanweisung aus.
- Benutzen Sie das Produkt nur, wenn es einwandfrei in Ordnung ist. Ist das Produkt oder ein Teil davon defekt, kontaktieren Sie unseren Service.
- Dieses Produkt ist nicht dafür bestimmt, durch Personen mit eingeschränkten physischen, sensorischen oder geistigen Fähigkeiten oder Mangel an Erfahrung und/oder Wissen benutzt zu werden, es sei denn, sie werden durch eine für ihre Sicherheit zuständige Person beaufsichtigt oder erhalten von dieser Anweisungen, wie das Produkt zu benutzen ist.
- Stellen Sie sicher, dass Kinder nicht mit dem Produkt spielen.

- Dieses Produkt enthält Kleinteile, die Erstickungsgefahr beim Verschlucken hervorrufen können. Diese Teile von Kindern fernhalten.
- Beachten Sie immer die gültigen nationalen und internationalen Sicherheits-, Gesundheits- und Arbeitsvorschriften.

Produktspezifische Sicherheitshinweise

- Bei der Verwendung von Monitoren, die das zulässige Gesamtgewicht überschreiten, können Schäden oder möglicherweise Verletzungen die Folge sein.
- Die tragenden Oberflächen, z. B. Tischplatten, müssen das gesamte Gewicht von Monitoren und allen zusätzlichen Bauteilen sicher aushalten können.
- Bewegen Sie den Schwenkarm nicht gegen den Widerstand in den Drehgelenken.

Erklärung der Symbole

- Hinweisschilder und Symbole dürfen nicht entfernt werden.



Lesen und beachten Sie vor der Inbetriebnahme die Gebrauchsanweisung.



Sie dürfen das Produkt nur in trockenen Innenräumen benutzen.

Ihr Produkt im Überblick

► siehe Abbildung 1

i

Hinweis:

Die Tischbefestigung ist abhängig von der Produktvariante.

1. VESA-Platte zur Monitorbefestigung
2. Schwenkarm
3. Einstellschraube für Höhenverstellung
4. Tischbefestigung Tischklemme (Produktvariante # 5083)
5. Tischbefestigung Tischdurchführung (Produktvariante # 5084)

Lieferumfang

- Gebrauchsanweisung
- Monitorhalterung
- Beutel mit Kleinteilen

Tischbefestigung Tischklemme (Produktvariante # 5083)

► siehe Abbildung 2

- Innensechskantschlüssel
- Schrauben zur Monitorbefestigung
- Abdeckkappen
- Kabelklemmen

Tischbefestigung Tischdurchführung (Produktvariante # 5084)

► siehe Abbildung 3

- Innensechskantschlüssel
- Schrauben zur Monitorbefestigung
- Abdeckkappen
- Kabelklemmen
- Andruckplatte
- Befestigungsschraube

i Hinweis:
Sollte eines der Teile fehlen oder beschädigt sein, wenden Sie sich bitte an den Service.

Montage

- Nehmen Sie alle Teile aus den Verpackungen.

Tischbefestigung Tischklemme (Produktvariante # 5083)

► siehe Abbildung 4

- Schieben Sie die Tischbefestigung (4) bis zum Anschlag auf die Tischkante.
- Befestigen Sie die Klemmschraube (6) mit dem mitgelieferten Innensechskantschlüssel.

Tischbefestigung Tischdurchführung (Produktvariante # 5084)

► siehe Abbildung 5



ACHTUNG!

Gefahr von Sachschäden!

Achten Sie darauf, keine Kabel einzuklemmen oder zu quetschen.

- Führen Sie die Kabel durch das Loch in der Tischplatte und die dafür vorgesehene Aussparung in der Tischbefestigung (5).
- Führen Sie die Klemmschraube (8) durch die Andruckplatte (7) in die Tischbefestigung (5) und befestigen Sie diese mit dem mitgelieferten Innensechskantschlüssel.

Monitorbefestigung

► siehe Abbildung 6

- Legen Sie den Monitor mit dem Display nach unten auf eine ebene Fläche. Legen Sie zum Schutz eine Decke o.ä. unter.
- Entfernen Sie eventuell vorhandene Abdeckungen im Befestigungsbereich der VESA-Platte am Monitor. Ziehen Sie dazu die Bedienungsanleitung des Monitorherstellers zu Rate.
- Befestigen Sie die VESA-Platte (1) mit den mitgelieferten Schrauben (9) am Monitor. Achten Sie auf die richtige Lage der Platte. Die Klemmen müssen zur Monitoroberkante zeigen.
- Stecken Sie die mitgelieferten Abdeckkappen (10) auf.

► siehe Abbildung 7

- Setzen Sie die VESA-Platte (1) in die Halterung (11) ein. Achten Sie darauf, dass die Platte vollständig einrastet.

► siehe Abbildung 8

- Drehen Sie den Monitor in die gewünschte Position.

► siehe Abbildung 9

- Stecken Sie die Kabel in den Monitor.
- Stecken Sie die Kabel wie abgebildet in die mitgelieferten Kabelklemmen (12).

- Befestigen Sie die Kabelklemmen (12) wie abgebildet am Schwenkarm.

Bedienung

- Bringen Sie den Monitor in die gewünschte Position.

Schwenkbereich

- ▶ siehe Abbildung 10



ACHTUNG!

Gefahr von Produktschäden!

Bewegen Sie den Schwenkarm nicht gegen den Widerstand in den Drehgelenken.

Neigungsverstellung

- ▶ siehe Abbildung 10

- Sollte der Monitor sich von alleine neigen oder sich schwer neigen lassen, können Sie die Bremswirkung im Gelenk mit der Schraube (13) einstellen.

Höhenverstellung

- ▶ siehe Abbildung 11

- Passen Sie die Brems- bzw. Federwirkung der Höhenverstellung mit der Einstellschraube (3) so an, dass der Schwenkarm mit angebrachtem Monitor weder absackt, noch nach oben schnellt.

Hinweis:

- ▶ siehe Abbildung 12

Um Verletzungen zu vermeiden, hebt sich der obere Schenkel (I) des Schwenkarms an, sobald er über den unteren Schenkel (II) bewegt wird.

**ACHTUNG!****Gefahr von Produktschäden!**

Bewegen Sie den Schwenkarm nicht gegen diesen konstruktionsbedingten Widerstand.

Monitor austauschen

► siehe Abbildung 13

- Entfernen Sie die Kabelklemmen und Monitorkabel.
- Drücken Sie die Klemmen der VESA-Platte (1) wie abgebildet zusammen und heben Sie den Monitor aus der Halterung (11).
- Lösen Sie die VESA-Platte vom Monitor und bringen Sie diese wie oben beschrieben am neu zu verwendenden Monitor an.

Reinigung und Wartung

**ACHTUNG!****Gefahr von Produktschäden!**

Benutzen Sie keine scheuernden oder scharfen Gegenstände oder aggressive Reinigungsmittel.
Verwenden Sie keine Lösungsmittel.

- Um nachlassender Beweglichkeit durch Staubablagerungen vorzubeugen, ist eine regelmäßige Staubbeseitigung auf der Monitorhalterung zu empfehlen.
- Wischen Sie das Produkt trocken oder mit einem leicht feuchten Mikrofasertuch ab.
- Monitorhalterung und Tischbefestigung regelmäßig auf Sicherheit und Stabilität prüfen.

Serviceadresse

DURABLE

Hunke & Jochheim GmbH & Co. KG

Service

Grünlandweg 1-5

58640 Iserlohn

Entsorgung

Produkt entsorgen



Mit der getrennten Entsorgung führen Sie die Altgeräte dem Recycling oder anderen Formen der Wiederverwertung zu. Sie helfen damit zu vermeiden, dass u. U. belastende Stoffe in die Umwelt gelangen.

Verpackung entsorgen



Die Verpackung besteht aus Karton und entsprechend gekennzeichneten Kunststoffen, die wiederverwertet werden können.

- Führen Sie diese Materialien der Wiederverwertung zu.

Technische Daten

Produktname	Monitorhalter
VESA-Platte geeignet für Monitorlochabstände	75×75 mm 100×100 mm
Gewicht Monitor	3–8 kg
Einstellbereich	► siehe Abbildung 10

Intended use

The product is intended for mounting monitors on tables in dry interior spaces within the load limits given (► see “Technical data” on page 27).

Perform only the activities described in this user manual. Any other use constitutes unauthorised misuse. The manufacturer accepts no liability for damage resulting from it.

For your safety

Basic safety instructions

- The user must have read and understood this user manual before starting to use the product to ensure safe handling.
- Follow all safety instructions! You put yourself and others at risk if you disregard these instructions. Retain this user manual for future reference and always keep it within easy reach.
- If you ever sell or pass on the product, please ensure that you also hand over this user manual.
- Use this product only if it is in perfect working order. Please contact our service team if the product or a part thereof is faulty.
- This product is not designed to be used by persons with limited physical, sensory or mental capabilities or a lack of experience and/or knowledge unless they are supervised by a person responsible for their safety or have received instructions from them on how to use the product.
- Make sure that children do not play with the product.
- This product contains small parts which may present a choking hazard if swallowed. Keep these parts away from children.
- Always observe the valid national and international health and safety regulations and work directives.

Product-specific safety instructions

- If monitors are used which exceed the permitted total weight, this may result in damage or injury.
- The load-bearing surfaces, e.g. tabletops, must be able to securely bear the total weight of monitors and all additional components.
- Do not move the swivel arm against the resistance in the swivel joint.

Explanation of symbols

- Signs and symbols must not be removed or covered.



Read and observe the user manual before starting to use the product.



You must only use the product in dry indoor rooms.

Your product in overview

▶ see figure 1

i

Note:

Table mount depends on the product variant.

1. VESA plate for mounting monitor
2. Swivel arm
3. Adjusting screw for height adjustment
4. Desk Clamp Table Mount (product variant # 5083)
5. Through-Desk Table Mount (product variant # 5084)

Scope of Delivery

- User manual
- Monitor bracket
- Bag with small parts

Desk Clamp Table Mount (product variant # 5083)

- ▶ see figure 2
 - Allen key
 - Screws for mounting monitor
 - Covering caps
 - Cable clamps

Through-Desk Table Mount (product variant # 5084)

- ▶ see figure 3
 - Allen key
 - Screws for mounting monitor
 - Covering caps
 - Cable clamps
 - Pressure plate
 - Fixing screw

**Note:**

Please contact our service team if one of the parts are missing or damaged.

Assembly

- Take all parts out of the packaging.

Desk Clamp Table Mount (product variant # 5083)

- ▶ see figure 4
 - Slide the table mount (4) until it meets the table edge.
 - Tighten the clamping screw (6) with the enclosed allen key.

Through-Desk Table Mount (product variant # 5084)

- ▶ see figure 5

**WARNING!****Risk of property damage!**

Take care not to clamp in or squeeze any cables.

- Feed the cable through the hole in the table plate and the opening provided for the purpose in the table mount (5).

- Feed the clamping screw (8) through the pressure plate (7) into the table mount (5) and secure it with the enclosed allen key.

Monitor mount

- ▶ see figure 6
 - Lay the monitor on a flat surface with the display facing downwards. Place a cover or similar under it for protection.
 - Remove any coverings in the mount area of the VES plate on the monitor. Consult the monitor manufacturer's operating instructions.
 - Fasten the VESA plate (1) to the monitor with the enclosed screws (9). Make sure that the plate is properly located. The clamps must show the upper edge of the monitor.
 - Insert the enclosed covering cap (10).
- ▶ see figure 7
 - Insert the VESA plate (1) into the bracket (11). Make sure that the plate locks in fully.
- ▶ see figure 8
 - Rotate the monitor to the desired position.
- ▶ see figure 9
 - Insert the cable into the monitor.
 - Insert the cable into the enclosed cable clamps (12) as shown.
 - Secure the cable clamps (12) on the swivel arm as shown.

Operation

- Place the monitor in the desired position.

Swivel area

- ▶ see figure 10



WARNING!

Risk of product damage!

Do not move the swivel arm against the resistance in the swivel joint.

Tilt adjustment

▶ see figure 10

- Should the monitor tilt by itself or become severely tilted, you can configure the braking effect in the joint with the screw (13).

Height adjustment

▶ see figure 11

- Adjust the brake/spring effect of height adjustment with the adjusting screw (3) in such a way that the swivel arm with the monitor attached neither sags, nor springs upwards.

i

Note:

▶ see figure 12

In order to avoid injuries, the upper limb (I) of the swivel arm moves upwards as soon as it is moved over the lower limb (II).



WARNING!

Risk of product damage!

Do not move the swivel arm against this construction-dependent resistance.

Exchanging monitor

▶ see figure 13

- Remove the cable clamps and monitor cable.
- Press the clamps of the VESA plate (1) together as shown and lift the monitor out of the bracket (11).
- Release the VESA plate from the monitor and attach these as described above to the new monitor.

Cleaning and maintenance

**WARNING!****Risk of product damage!**

Do not use any abrasive or sharp objects or aggressive cleaning agents.

Do not use any solvents.

- In order to prevent the movement from decreasing due to dust deposits, regular dust removal on the monitor bracket is recommended.
- Wipe the product with a dry or slightly damp microfibre cloth.
- Regularly check the monitor bracket and table mount for safety and stability.

Service address

DURABLE

Hunke & Jochheim GmbH & Co. KG

Service

Grünlandweg 1-5

58640 Iserlohn

Disposal

Disposing of product



Qualität und
Recyclingfähigkeit

With separate waste disposal you send old appliances for recycling or to other forms of reprocessing. In this way, you help to prevent hazardous substances potentially being released into the environment.

Disposing of packaging



The packaging is made of cardboard and appropriately marked plastics that can be recycled.

- Send these materials for recycling.

Technical data

Product name	Monitor bracket
VESA plate suitable for	75×75 mm
Monitor hole spacing	100×100 mm
Monitor weight	3–8 kg
Adjustment range	▶ see figure 10

Utilisation conforme

Le produit est destiné à la fixation d'écrans sur des tables dans des locaux secs à l'intérieur des limites de charges indiquées (► voir « Caractéristiques techniques » à la page 34).

Effectuez uniquement les opérations décrites dans ce mode d'emploi. Toute autre utilisation est considérée comme non conforme. Le fabricant décline toute responsabilité pour les dommages qui en résultent.

Pour votre sécurité

Consignes de sécurité de base

- Pour une utilisation sûre de ce produit, l'utilisateur doit avoir lu et compris ce mode d'emploi avant la mise en service.
- Respectez toutes les consignes de sécurité ! Le non-respect des consignes de sécurité constitue un danger pour vous et pour d'autres personnes. Conservez ce mode d'emploi et gardez-le toujours à portée de main.
- Si vous vendez ou donnez le produit, remettez également impérativement ce mode d'emploi au nouvel utilisateur.
- Utilisez uniquement le produit s'il est en parfait état. Si le produit ou une pièce du produit est défectueux, contactez notre service après-vente.
- Ce produit n'est pas destiné à être utilisé par des personnes aux capacités physiques, sensorielles ou mentales réduites ou manquant d'expérience et/ou de connaissances, à moins que ces personnes soient surveillées par une personne responsable de leur sécurité ou qu'elles aient été familiarisées avec l'utilisation du produit.
- Veillez à ce que les enfants ne jouent pas avec le produit.
- Ce produit contient des petites pièces qui peuvent provoquer un étouffement si elles sont avalées. Ces pièces doivent être tenues à l'écart des enfants.

- Respectez toujours les prescriptions nationales et internationales en vigueur en matière de sécurité, de santé et de travail.

Consignes de sécurité spécifiques au produit

- L'utilisation d'écrans qui dépassent le poids total admissible peut provoquer des dommages ou éventuellement des blessures.
- Les surfaces portantes, par ex. les panneaux de tables, doivent pouvoir supporter de manière sûre le poids total des écrans et tous les composants supplémentaires.
- Ne bougez pas le bras orientable contre la résistance des articulations tournantes.

Explication des symboles

- Les plaques d'avertissement et les symboles ne doivent pas être retirés.



Lisez et respectez le mode d'emploi avant la mise en service.



Le produit peut uniquement être utilisé dans des pièces intérieures sèches.

Vue d'ensemble de votre produit

► voir figure 1

i**Remarque :**

La fixation sur la table dépend de la variante de produit.

1. Plaque VESA pour la fixation de l'écran
2. Bras orientable
3. Vis de réglage de la hauteur
4. Fixation sur la table bord de la table (variante de produit # 5083)
5. Fixation sur la table solution à travers la table (variante de produit # 5084)

Contenu de la livraison

- Mode d'emploi
- Support d'écran
- Sachet contenant les petites pièces

Fixation sur la table bord de la table (variante de produit # 5083)

► voir figure 2

- Clé mâle à six pans creux
- Vis pour la fixation de l'écran
- Capuchons de recouvrement
- Attaches pour câbles

Fixation sur la table solution à travers la table (variante de produit # 5084)

► voir figure 3

- Clé mâle à six pans creux
- Vis pour la fixation de l'écran
- Capuchons de recouvrement
- Attaches pour câbles
- Plaque de pression
- Vis de fixation

i **Remarque :**
Si une de ces pièces manque ou est endommagée, veuillez vous adresser au service après-vente.

Montage

- Sortez toutes les pièces des emballages.

Fixation sur la table bord de la table (variante de produit # 5083)

► voir figure 4

- Poussez la fixation sur la table (4) jusqu'à la butée sur le bord de la table.

- Fixez la vis de fixation (6) à l'aide de la clé mâle coudée pour vis à six pans creux.

Fixation sur la table solution à travers la table (variante de produit # 5084)

► voir figure 5



ATTENTION !

Risque de dommages matériels !

Veillez à ne pas coincer ou écraser des câbles.

- Introduisez les câbles à travers le trou pratiqué dans le panneau de la table et dans l'évidement prévu à cette fin dans la fixation sur la table (5).
- Introduisez la vis de serrage (8) à travers la plaque de pression (7) dans la fixation sur la table (5) et fixez celle-ci avec la clé mâle coudée pour vis à six pans creux fournie.

Fixation de l'écran

► voir figure 6

- Posez l'écran avec son display dirigé vers le bas sur une surface plane. Placez une couverture ou autre dessous à titre de protection.
- Retirez les recouvrements éventuellement disponibles dans la zone de fixation de la plaque VESA sur l'écran. Servez-vous pour cela du mode d'emploi du fabricant de l'écran.
- Fixez la plaque VESA (1) avec les vis fournies (9) sur l'écran. Veillez à la bonne position de la plaque. Les attaches doivent être dirigées vers le bord supérieur de l'écran.
- Emboîtez les capuchons de recouvrement (10) fournis.

► voir figure 7

- Mettez en place la plaque VESA (1) dans le support (11). Veillez à ce que la plaque s'enclenche complètement.

► voir figure 8

- Tournez l'écran dans la position souhaitée.

► voir figure 9

- Enfichez les câbles dans l'écran.
- Placez les câbles comme illustré dans les attaches de câbles (12) fournies.
- Fixez les attaches de câbles (12) comme illustré sur le bras orientable.

Commande

- Placez l'écran dans la position souhaitée.

Plage d'orientation

► voir figure 10



ATTENTION !

Risque de dommages sur le produit !

Ne bougez pas le bras orientable contre la résistance des articulations tournantes.

Réglage de l'inclinaison

► voir figure 10

- Si l'écran devait s'incliner de lui-même ou s'il se laisse difficilement incliner, vous pouvez régler l'effet de freinage dans l'articulation avec la vis (13).

Réglage de la hauteur

► voir figure 11

- Adaptez l'effet de freinage ou ressort du dispositif de réglage de la hauteur avec la vis de réglage (3) de manière que le bras orientable avec l'écran en place ne s'affaisse pas ou ne remonte pas.

**Remarque :**

► voir figure 12

Pour éviter des blessures, la branche supérieure (I) du bras orientable se soulève dès qu'elle est déplacée sur la branche inférieure (II).

**ATTENTION !****Risque de dommages sur le produit !**

Ne déplacez pas le bras orientable contre cette résistance due à la construction.

Remplacement du moniteur

► voir figure 13

- Retirez les attaches de câbles et les câbles de l'écran.
- Comprimez les attaches de la plaque VESA (1) comme illustré et sortez l'écran du support (11).
- Défaites la plaque VESA de l'écran et montez celle-ci comme décrit plus haut sur le nouvel écran devant être utilisé.

Nettoyage et entretien

**ATTENTION !****Risque de dommages sur le produit !**

N'utilisez pas d'objets abrasifs ou coupants ou de produits nettoyants agressifs.

N'utilisez pas de solvants.

- Pour éviter une diminution de la mobilité due aux dépôts de poussière, il est recommandé d'éliminer régulièrement la poussière sur le support de l'écran.
- Frottez le produit à sec ou avec un chiffon en microfibres légèrement humide.
- Contrôlez régulièrement la sécurité et la stabilité du support de l'écran et de la fixation sur la table.

Adresse du service après-vente

DURABLE

Hunke & Jochheim GmbH & Co. KG

Service après-vente

Grünlandweg 1-5

58640 Iserlohn

Élimination

Élimination du produit



La collecte séparée des déchets permet de recycler et de réutiliser sous d'autres formes les appareils usagés. Vous contribuez ainsi à éviter que des substances polluantes ne se retrouvent dans l'environnement.

Élimination de l'emballage



L'emballage se compose de carton et de plastiques identifiés comme tels qui peuvent être réutilisés.

- Faites recycler ces matériaux.

Caractéristiques techniques

Nom du produit	Support d'écran
Plaque VESA appropriée pour Écartements de trous d'écran	75×75 mm 100×100 mm
Poids de l'écran	3-8 kg
Plage de réglage	► voir figure 10

Utilización adecuada

El producto ha sido diseñado para fijar monitores en mesas, en recintos secos dentro de los límites de carga indicados (► ver "Datos técnicos" en la página 41).

Realice solo las tareas descritas en estas instrucciones de uso. Cualquier utilización distinta será considerada una utilización incorrecta no autorizada. El fabricante no asumirá responsabilidad alguna por los daños resultantes de ello.

Por su seguridad

Indicaciones generales de seguridad

- Para una manipulación segura de este producto, el usuario tiene que haber leído y comprendido las presentes instrucciones de uso antes de la puesta en funcionamiento.
- ¡Respete todas las indicaciones de seguridad! Si no tiene en cuenta las indicaciones de seguridad, se pondrá en peligro usted mismo y a otras personas. Guarde estas instrucciones de uso para el futuro y manténgalas al alcance.
- Si vende o entrega el producto a otra persona, incluya también las instrucciones de uso.
- Utilice el producto únicamente cuando se encuentre en perfecto estado. Si el producto o parte de él presenta defectos, póngase en contacto con nuestro servicio técnico.
- Este producto no está concebido para ser utilizado por personas con las capacidades físicas, sensoriales o mentales limitadas o con escasa experiencia y/o escasos conocimientos, salvo que estén bajo la supervisión de otra persona responsable de su seguridad o que hayan recibido instrucciones sobre la utilización del mismo.
- Asegúrese de que los niños no pueden jugar con el producto.

- Este producto incluye piezas pequeñas que podrían ocasionar asfixia en caso de ingestión. Dichas piezas deben mantenerse alejadas de los niños.
- Respete siempre las prescripciones nacionales e internacionales de seguridad, salud y trabajo.

Indicaciones de seguridad específicas del producto

- Si se utilizan monitores que exceden el peso máximo permitido podrían ocasionarse daños o lesiones.
- Las superficies portantes, p. ej. los tableros de las mesas tienen que poder aguantar el peso total de los monitores y todos los demás componentes.
- No gire el brazo pivotante en sentido contrario a la resistencia de las articulaciones giratorias.

Explicación de los símbolos

- Los rótulos indicadores y los símbolos no deberán retirarse.



Antes de la puesta en funcionamiento, lea y respete las instrucciones de uso.



El uso del producto solo está autorizado en interiores.

Vista general de su producto

► ver la figura 1

i **Aviso:** La fijación en la mesa depende de la variante del producto.

1. Placa VESA para fijación del monitor
2. Brazo pivotante
3. Tornillo de ajuste para el ajuste de altura
4. Fijación para el borde de la mesa (variante # 5083)
5. Fijación para el medio de la mesa (variante # 5084)

Volumen de entrega

- Instrucciones de uso
- Soporte para monitor
- Bolsa con piezas pequeñas

Fijación para el borde de la mesa (variante # 5083)

► ver la figura 2

- Llave Allen
- Tornillos para la fijación del monitor
- Tapas
- Sujetacables

Fijación para el medio de la mesa (variante # 5084)

► ver la figura 3

- Llave Allen
- Tornillos para la fijación del monitor
- Tapas
- Sujetacables
- Placa prensora
- Tornillo de sujeción

i

Aviso:

Si una pieza faltara o estuviera dañada, póngase en contacto con el servicio técnico.

Montaje

- Extraiga todas las piezas de los embalajes.

Fijación para el borde de la mesa (variante # 5083)

► ver la figura 4

- Empuje la fijación de la mesa (4) hasta el tope sobre el borde de la mesa.
- Apriete el tornillo prisionero (6) con la llave Allen adjunta.

Fijación para el medio de la mesa (variante # 5084)

► ver la figura 5



¡ATENCIÓN!

¡Peligro de daños materiales!

Controle que no se pince ni aplaste ningún cable.

- Pase los cables por el agujero del tablero de la mesa y por la escotadura prevista para ello en la fijación de la mesa (5).
- Pase el tornillo prisionero (8) por la placa prensora (7) hasta la fijación de la mesa (5) y sujételo con la llave Allen adjunta.

Fijación del monitor

► ver la figura 6

- Coloque el monitor sobre una superficie llana, con la pantalla hacia abajo. Protéjalo con una manta o algo similar.
- Retire las posibles cubiertas de la zona de fijación de la placa VESA en el monitor. Para ello consulte el manual del usuario del fabricante del monitor.
- Fije la placa VESA (1) en el monitor con los tornillos (9) adjuntos. Controle que la placa esté en la posición correcta. Las pinzas tienen que mirar hacia el borde superior del monitor.
- Inserte las tapas (10) adjuntas.

► ver la figura 7

- Coloque la placa VESA (1) en el soporte (11). Controle que la placa haya engarzado íntegramente.

► ver la figura 8

- Coloque el monitor en la posición deseada.

► ver la figura 9

- Enchufe los cables en el monitor.
- Pase los cables por los sujetacables (12) adjuntos como se ilustra.
- Fije los sujetacables (12) en el brazo giratorio tal como se muestra.

Manejo

- Ponga el monitor en la posición deseada.

Área de giro

- ▶ ver la figura 10



¡ATENCIÓN!

¡Peligro de daños en el producto!

No gire el brazo pivotante en sentido contrario a la resistencia de las articulaciones giratorias.

Ajuste de la inclinación

- ▶ ver la figura 10

- Si el monitor se inclinase por sí solo o si no se dejase inclinar con facilidad puede ajustar el efecto de freno de la articulación con el tornillo (13).

Ajuste de altura

- ▶ ver la figura 11

- Adapte el efecto de freno y movimiento del ajuste de altura con el tornillo de ajuste (3) de forma que con el monitor colocado el brazo ni se baje ni se levante bruscamente.

i

Aviso:

- ▶ ver la figura 12

Para evitar lesiones el ala superior (I) del brazo giratorio se levanta tan pronto como se mueve por encima del ala inferior (II).



¡ATENCIÓN!

¡Peligro de daños en el producto!

No gire el brazo pivotante en sentido contrario a la resistencia de la construcción.

Sustitución del monitor

► ver la figura 13

- Retire los sujetacables y el cable del monitor.
- Presione las pinzas de la placa VESA(1) tal como se muestra y saque el monitor del soporte (11) levantándolo.
- Suelte del monitor la placa VESA y colóquela en el nuevo monitor tal como se describe arriba.

Limpieza y mantenimiento



¡ATENCIÓN!

¡Peligro de daños en el producto!

No utilice objetos abrasivos ni afilados, ni productos de limpieza agresivos.

No utilice disolventes.

- Para prevenir la menor movilidad ocasionada por sedimentos de polvo se recomienda quitar el polvo del soporte del monitor con frecuencia.
- Limpie el producto en seco o con un paño de microfibras ligeramente humedecido.
- Someta el monitor y la fijación de la mesa a un control recurrente de la estabilidad y la seguridad.

Dirección de atención

DURABLE

Hunke & Jochheim GmbH & Co. KG

Servicio técnico

Grünlandweg 1-5

58640 Iserlohn

Eliminación

Eliminación del producto



Con la eliminación separada, estará facilitando el reciclaje u otra forma de reutilización de aparatos usados, ayudando a evitar que determinadas sustancias contaminen el medio ambiente.

Eliminación del embalaje



El embalaje se compone de cartón y plásticos correspondientemente identificados, que se pueden reutilizar.

- Lleve estos materiales a una estación de reciclaje.

Datos técnicos

Nombre del producto	Soporte para monitor
Placa VESA apta para	75×75 mm
Distancia de los agujeros del monitor	100×100 mm
Peso del monitor	3–8 kg
Rango de ajuste	► ver la figura 10

Beoogd gebruik

Het product is bedoeld voor het bevestigen van monitoren op tafels in droge binnenruimtes binnen de gespecificeerde belastingslimieten (► zie „Technische gegevens“ op pagina 48).

Voer alleen werkzaamheden uit die in deze gebruiksaanwijzing beschreven zijn. Ieder ander gebruik wordt beschouwd als ongeoorloofd gebruik. De fabrikant is niet aansprakelijk voor schade die hieruit voortvloeit.

Voor uw veiligheid

Algemene veiligheidsinstructies

- Voor een veilige omgang met dit product moet de gebruiker deze gebruiksaanwijzing vóór de ingebruikname gelezen en begrepen hebben.
- Neem altijd alle veiligheidsinstructies in acht! Wanneer u de veiligheidsinstructies niet in acht neemt, brengt u uzelf en anderen in gevaar. Bewaar deze gebruiksaanwijzing voor de toekomst en houd deze altijd binnen handbereik.
- Wanneer u het product doorverkoopt of weggeeft, moet u ook deze gebruiksaanwijzing meegeven.
- Gebruik het product alleen als het perfect in orde is. Als het product of een onderdeel daarvan defect is, neem dan contact op met onze service.
- Dit product is niet bestemd voor gebruik door personen met lichamelijke, zintuiglijke of verstandelijke beperkingen of te weinig ervaring en/of kennis, tenzij een voor hun veiligheid verantwoordelijke persoon toezicht houdt of instructies gegeven heeft over hoe het product moet worden gebruikt.
- Zorg ervoor dat kinderen niet met het product spelen.
- Dit product bevat kleine onderdelen die bij inslikken verstikking kunnen veroorzaken. Houd deze onderdelen uit de buurt van kinderen.

- Neem altijd de geldende nationale en internationale veiligheids-, gezondheids- en arbeidsvoorschriften in acht.

Productspecifieke veiligheidsinstructies

- Het gebruik van monitoren die het toelaatbare totaalgewicht overschrijden, kan leiden tot schade of mogelijk letsel.
- De ondersteunende oppervlakken, zoals tafelbladen, moeten het volledige gewicht van de monitor en alle aanvullende componenten veilig kunnen weerstaan.
- Beweeg de zwenkarm niet tegen de weerstand van de draaischarnieren in.

Uitleg van de symbolen

- Plaatjes en symbolen mogen niet worden verwijderd.



Lees vóór de ingebruikname de gebruiksaanwijzing en neem deze in acht.



U mag het product alleen in droge binnenruimtes gebruiken.

Een overzicht van uw product

► zie afbeelding 1

i

Aanwijzing:

De tafelbevestiging is afhankelijk van de productvariant.

1. VESA-plaat voor monitorbevestiging
2. Zwenkarm
3. Instelschroef voor hoogteverstelling
4. Tafelbevestiging tafelrand (productvariant # 5083)
5. Tafelbevestiging door tafel heen (productvariant # 5084)

Leveringsomvang

- Gebruiksaanwijzing
- Monitorhouder
- Zakje met kleine onderdelen

Tafelbevestiging tafelrand (productvariant # 5083)

- ▶ zie afbeelding 2
 - Inbussleutel
 - Schroeven voor monitorbevestiging
 - Afdekkappen
 - Kabelklemmen

Tafelbevestiging door tafel heen (productvariant # 5084)

- ▶ zie afbeelding 3
 - Inbussleutel
 - Schroeven voor monitorbevestiging
 - Afdekkappen
 - Kabelklemmen
 - Aandrukplaat
 - Bevestigingsschroef

i **Aanwijzing:** Mocht een van de delen ontbreken of beschadigd zijn, neem dan contact op met onze service.

Montage

- Haal alle onderdelen uit de verpakking.

Tafelbevestiging tafelrand (productvariant # 5083)

- ▶ zie afbeelding 4
 - Schuif de tafelbevestiging (4) tot aan de aanslag op de tafelrand.
 - Bevestig de klemschroef (6) met de meegeleverde inbussleutel.

Tafelbevestiging door tafel heen (productvariant # 5084)

► zie afbeelding 5



LET OP!

Gevaar voor materiële schade!

Pas op dat er geen kabels bekneld of geplet raken.

- Leid de kabels door het gat in het tafelblad en de bijbehorende uitsparing in de tafelbevestiging (5).
- Steek de klemschroef (8) door de aandrukplaat (7) in de tafelbevestiging (5) en draai deze vast met de meegeleverde inbus-sleutel.

Monitor bevestigen

► zie afbeelding 6

- Plaats de monitor met het display omlaag op een vlak oppervlak. Leg een deken of iets dergelijks ter bescherming eronder.
- Verwijder eventuele afdekkingen in het bevestigingsgedeelte van de VESA-plaat op de monitor. Raadpleeg hiervoor de gebruiksaanwijzing van de fabrikant van de monitor.
- Bevestig de VESA-plaat (1) aan de monitor met de meegeleverde schroeven (9). Let op de juiste positie van de plaat. De klemmen moeten naar de bovenkant van de monitor wijzen.
- Plaats de meegeleverde afdekkappen (10).

► zie afbeelding 7

- Plaats de VESA-plaat (1) in de houder (11). Zorg ervoor dat de plaat volledig vastklikt.

► zie afbeelding 8

- Draai de monitor in de gewenste positie.

► zie afbeelding 9

- Sluit de kabels aan op de monitor.
- Steek de kabels in de meegeleverde kabelklemmen (12) zoals afgebeeld.
- Bevestig de kabelklemmen (12) aan de zwenkarm zoals afgebeeld.

Bediening

- Zet de monitor in de gewenste positie.

Zwenkbereik

- ▶ zie afbeelding 10



LET OP!

Gevaar voor schade aan het product!

Beweeg de zwenkarm niet tegen de weerstand van de draaischarnieren in.

Kantelhoekverstelling

- ▶ zie afbeelding 10

- Als de monitor vanzelf kantelt of moeilijk kantelt, kunt u de remwerking in het scharnier aanpassen met de schroef (13).

Hoogteverstelling

- ▶ zie afbeelding 11

- Stel de rem- of veerwerking van de hoogteverstelling zodanig af met de stelschroef (3) dat de zwenkarm met de bevestigde monitor niet omlaag hangt of omhoog komt.



Aanwijzing:

- ▶ zie afbeelding 12

Om letsel te voorkomen, tilt u de bovenarm (I) van de zwenkarm op zodra deze over de onderarm (II) wordt bewogen.



LET OP!

Gevaar voor beschadiging van het product!

Beweeg de zwenkarm niet tegen de weerstand in van de constructie.

Monitor vervangen

- ▶ zie afbeelding 13

- Verwijder de kabelklemmen en monitorkabels.

- Druk de klemmen van de VESA-plaat (1) in zoals afgebeeld en til de monitor uit de houder (11).
- Maak de VESA-plaat los van de monitor en bevestig deze aan de nieuwe monitor zoals hierboven beschreven.

Reiniging en onderhoud



LET OP!

Gevaar voor schade aan het product!

Gebruik geen schurende of scherpe voorwerpen of agressieve reinigingsmiddelen.

Gebruik geen oplosmiddelen.

- Om afnemende beweeglijkheid door stofafzettingen te voorkomen, adviseren wij om stof regelmatig te verwijderen.
- Veeg het product droog of met een iets vochtige microvezeldoek.
- Controleer de monitorhouder en tafelbevestiging regelmatig op veiligheid en stabiliteit.

Serviceadres

DURABLE

Hunke & Jochheim GmbH & Co. KG

Service

Grünlandweg 1-5

58640 Iserlohn

Verwijdering

Product afvoeren



Qualität und
Recyclingfähigkeit

Door afval te scheiden zorgt u voor recycling of andere vormen van hergebruik van oude apparaten. U helpt daarmee te voorkomen dat onder bepaalde omstandigheden verontreinigende stoffen in het milieu terechtkomen.

Verpakking verwijderen



De verpakking bestaat uit karton en overeenkomstig gekenmerkte kunststoffen, die hergebruikt kunnen worden.

- Zorg ervoor dat dit materiaal wordt hergebruikt.

Technische gegevens

Productnaam	Monitorhouder
VESA-plaat geschikt voor monitorgatafstanden	75×75 mm 100×100 mm
Gewicht monitor	3–8 kg
Instelbereik	► zie afbeelding 10

Uso conforme

Il prodotto è destinato al montaggio di monitor su tavoli in ambienti interni asciutti entro i limiti di carico specificati (► vedi “Dati tecnici” a pagina 55).

Eseguire solo le attività descritte in queste istruzioni per l'uso. Qualsiasi utilizzo differente sarà considerato un uso improprio non consentito. Il produttore non risponderà per i danni da ciò derivanti.

Per la propria sicurezza

Avvertenze di base per la sicurezza

- Per impiegare questo prodotto in modo sicuro, l'utente dovrà assicurarsi di aver letto e compreso queste istruzioni per l'uso prima della messa in funzione.
- Osservare tutte le avvertenze di sicurezza! La mancata osservanza delle avvertenze di sicurezza potrebbe comportare pericoli per l'utente e per gli altri. Conservare queste istruzioni per l'uso per il futuro e tenerle sempre a portata di mano.
- Nel caso si intenda vendere o cedere il prodotto a terzi, esso dovrà essere sempre assolutamente accompagnato dalle rispettive istruzioni per l'uso.
- Utilizzare il prodotto solo se in perfette condizioni. Qualora il prodotto o una parte di esso fossero difettosi, contattare il nostro servizio di assistenza.
- Questo prodotto può essere impiegato da persone con abilità fisiche, sensoriali o mentali limitate o con mancanza di esperienza e/o conoscenze solo se sotto la supervisione di una persona responsabile per la loro sicurezza o dopo essere state adeguatamente istruite su come utilizzare il prodotto.
- Accertarsi che i bambini non giochino con il prodotto.
- Questo prodotto contiene piccole parti che possono causare soffocamento se ingerite. Tenere queste parti fuori dalla portata dei bambini.

- Osservare sempre le disposizioni di legge nazionali e internazionali in materia di sicurezza, salute e lavoro.

Avvertenze per la sicurezza specifiche per il prodotto

- L'utilizzo di monitor che superano il peso massimo consentito può causare danni o possibilmente lesioni.
- Le superfici portanti, ad es. i piani dei tavoli, devono essere in grado di sopportare in sicurezza l'intero peso dei monitor e di tutti i componenti aggiuntivi.
- Non ruotare il braccio orientabile contro la resistenza dei giunti rotanti.

Spiegazione dei simboli

- Non rimuovere le targhette o i simboli.



Prima della messa in funzione, leggere e osservare le istruzioni per l'uso.



Utilizzare il prodotto solo in ambienti interni asciutti.

Panoramica del prodotto

► vedi fig. 1

i **Avvertenza:** il fissaggio al tavolo varia a seconda della versione del prodotto.

1. Supporto VESA per il fissaggio del monitor
2. Braccio orientabile
3. Vite per la regolazione dell'altezza
4. Elemento di fissaggio sul bordo del tavolo (versione prodotto # 5083)
5. Elemento di fissaggio per la soluzione attraverso il tavolo (versione prodotto # 5084)

Volume di consegna

- Istruzioni per l'uso
- Supporto monitor
- Sacchetto con minuteria

Elemento di fissaggio sul bordo del tavolo (versione prodotto # 5083)

- ▶ vedi fig. 2
- Chiave per viti con esagono cavo
- Viti per il fissaggio del monitor
- Tappi di copertura
- Morsetti per cavi

Elemento di fissaggio per la soluzione attraverso il tavolo (versione prodotto # 5084)

- ▶ vedi fig. 3
- Chiave per viti con esagono cavo
- Viti per il fissaggio del monitor
- Tappi di copertura
- Morsetti per cavi
- Piastra di pressione
- Vite di fissaggio

i**Avvertenza:**

se una delle parti mancasse o fosse danneggiata, contattare il nostro servizio di assistenza.

Montaggio

- Estrarre tutte le parti dalla confezione.

Elemento di fissaggio sul bordo del tavolo (versione prodotto # 5083)

- ▶ vedi fig. 4
- Applicare il supporto (4) sul bordo del tavolo e spingerlo fino in fondo.

- Serrare la vite di serraggio (6) con la chiave a brugola acclusa.

Elemento di fissaggio per la soluzione attraverso il tavolo (versione prodotto # 5084)

► vedi fig. 5



ATTENZIONE!

Pericolo di danni materiali!

Fare attenzione a non pizzicare o schiacciare i cavi.

- Far passare i cavi attraverso il foro del piano del tavolo e l'apposita cavità del supporto del tavolo (5).
- Inserire la vite di serraggio (8) attraverso la piastra di pressione (7) del supporto da tavolo (5) e fissarla con la chiave a brugola in dotazione.

Fissaggio del monitor

► vedi fig. 6

- Appoggiare il monitor su una superficie piana con il display rivolto verso il basso. Mettere sotto una coperta o simili per proteggerlo.
- Rimuovere eventuali coperture nell'area di fissaggio del supporto VESA sul monitor. Consultare in merito le istruzioni d'uso del produttore del monitor.
- Fissare sul monitor (1) con le viti (9) fornite in dotazione. Attenzione alla corretta posizione del supporto. I morsetti devono essere rivolti verso il bordo superiore del monitor.
- Applicare i tappi di copertura (10) forniti in dotazione.

► vedi fig. 7

- Inserire il supporto VESA (1) nella staffa (11). Assicurarsi che il supporto scatti in posizione fino in fondo.

► vedi fig. 8

- Ruotare il monitor fino alla posizione desiderata.

► vedi fig. 9

- Inserire i cavi nel monitor.

- Inserire i cavi nei morsetti (12) forniti in dotazione, come raffigurato.
- Fissare i morsetti (12) sul braccio orientabile, come raffigurato.

Impiego

- Portare il monitor nella posizione desiderata.

Campo di rotazione

► vedi fig. 10



ATTENZIONE!

Pericolo di danni al prodotto!

Non ruotare il braccio orientabile contro la resistenza dei giunti rotanti.

Regolazione dell'inclinazione

► vedi fig. 10

- Se il monitor si inclina da solo o è difficile da inclinare, è possibile regolare l'effetto frenante del giunto articolato con la vite (13).

Regolazione dell'altezza

► vedi fig. 11

- Regolare l'effetto frenante o la molla della regolazione altezza con la vite di regolazione (3) in modo che il braccio orientabile con il monitor applicato non affondi né si sollevi.

i

Avvertenza:

► vedi fig. 12

per evitare lesioni, il braccio superiore (I) del braccio orientabile si solleva non appena viene portato sopra il lato inferiore (II).

**ATTENZIONE!****Pericolo di danni al prodotto!**

Non muovere il braccio orientabile contro tale resistenza, prevista per motivi costruttivi.

Spegnimento del monitor

► vedi fig. 13

- Rimuovere i morsetti e il cavo del monitor.
- Premere i morsetti del supporto VESA (1) come raffigurato e sollevare il monitor dalla staffa (11).
- Rimuovere il supporto VESA dal monitor e collegarlo, come descritto sopra, al nuovo monitor da utilizzare.

Pulizia e manutenzione

**ATTENZIONE!****Pericolo di danni al prodotto!**

Non utilizzare oggetti abrasivi o affilati né detergenti aggressivi.

Non impiegare solventi.

- Per prevenire la riduzione della mobilità a causa dei depositi di polvere, si consiglia di spolverare regolarmente il supporto del monitor.
- Asciugare per bene il prodotto con un panno in microfibra asciutto o leggermente umido.
- Verificare regolarmente la sicurezza e la stabilità del supporto del monitor e del supporto da tavolo.

Indirizzo centro di assistenza tecnica

DURABLE

Hunke & Jochheim GmbH & Co. KG

Service

Grünlandweg 1-5

58640 Iserlohn

Smaltimento

Smaltimento del prodotto



Lo smaltimento separato consente il riciclaggio o altre forme di riutilizzo delle apparecchiature. Si impedisce così che le sostanze nocive si disperdano nell'ambiente.

Smaltire l'imballaggio



L'imballaggio è composto da cartone e materiali plastici contrassegnati, i quali possono essere riutilizzati.

- Consegnare tali materiali per consentirne il riciclaggio.

Dati tecnici

Nome del prodotto	Supporto per monitor
Supporto VESA adatto per	75×75 mm
Distanze fori monitor	100×100 mm
Peso monitor	3–8 kg
Campo di regolazione	► vedi fig. 10

Avsedd användning

Produkten är avsedd för montering av skärmar på bord i torra inomhusrum, inom de angivna belastningsgränserna (► se "Tekniska data" på sida 62).

Genomför endast arbeten som motsvarar denna bruksanvisning. All annan användning är otillåten och ses som felaktigt bruk. Tillverkaren ansvarar inte för skador som härrör från felaktigt bruk.

För din säkerhet

Grundläggande säkerhetsråd

- För att kunna hantera denna produkt på ett säkert sätt, måste användaren ha läst och förstått denna bruksanvisning innan produkten tas i bruk.
- Iaktta alla säkerhetsråd! Underlåtenhet att följa säkerhetsråden innebär risk för din egen och andras säkerhet! Förvara denna bruksanvisning för framtiden och se till att den finns inom räckvidd.
- Om du säljer eller överlämnar produkten till någon annan, måste du se till att bruksanvisningen följer med.
- Använd produkten endast om den är i bra skick. Kontakta vår service, om produkten eller en del utav den är defekt.
- Denna produkt bör inte användas av personer med fysiska, motoriska eller psykiska funktionshinder eller av personer vars erfarenhet och/kunskap är otillräcklig, undantaget att en ansvarig person garanterar deras säkerhet och upplyser dem om produktens användning.
- Säkerställ att inga barn kan leka med produkten.
- Denna produkt innehåller smådelar som kan orsaka kvävning vid förtäring. Håll dessa komponenter borta från barn.
- Iaktta alltid gällande nationella och internationella säkerhets-, hälso- och arbetsföreskrifter.

Produktspecifika säkerhetsråd

- Vid användning av skärmar som överskrider den totala vikten kan det leda till skador eller personskador.
- Stödytorna, t.ex. bordsskivor måste kunna bära hela skärmen och alla ytterligare komponenter på ett säkert sätt.
- Rör inte svängarmen mot motståndet i svängleden.

Symbolförklaring

- Hänvisningsskyltar och symboler får inte avlägsnas.



Läs och följ bruksanvisningen innan idrifttagning.



Produkten får endast användas i torra rum inomhus.

En översikt över din produkt

► se bild 1

i

OBS!

Tabellen som bifogas beror på produktvarianten.

1. VESA-platta för montering av bildskärm
2. Svängarm
3. Justeringsskruv för höjjustering
4. Bordmontering av bordkant (produktvariant # 5083)
5. Bordmontering av genombordlösning (produktvariant # 5084)

Leveransomfattning

- Bruksanvisning
- Skärmhållare
- Påse med smådelar

Bordmontering av bordkant (produktvariant # 5083)

► se bild 2

- Sexkantsnyckel
- Skruvar för skärmmontering
- Höljlock
- Kabelklämmor

Bordmontering genombordlösning (produktvariant # 5084)

► se bild 3

- Sexkantskruv
- Skruvar för skärmmontering
- Höljlock
- Kabelklämmor
- Tryckplatta
- Monteringskruv

i **OBS!**
Om någon del är felaktig eller skadad, vänligen kontakta servicen.

Montering

- Ta ut alla delar ur förpackningen.

Bordmontering av bordkant (produktvariant # 5083)

► se bild 4

- Tryck bordsfästet (4) på bordets kant så långt det går.
- Dra åt klämskruven (6) med den medföljande insexnyckel.

Bordmontering genombordlösning (produktvariant # 5084)

► se bild 5



OBS!
Risk för materiell skada!

Var försiktig så att du inte klämmer fast eller klämmer in kablar.

- För kablarna genom hålet i bordsskivan och det utrymme som finns i bordsfästet (5).
- Styr spännskruven (8) genom tryckplattan (7) in i bordsfästet (5) och fäst den med medföljande insexnyckel.

Skärmmontering

► se bild 6

- Placera bildskärmen med framsidan nedåt på en plan yta. Placera en filt eller liknande som skydd.
- Ta bort eventuella lock i fästområdet av VESA-plattan på bildskärmen. Se bruksanvisningen från skärmtillverkaren.
- Montera den VESA-plattan (1) med de medföljande skruvarna (9) på bildskärmen. Obeservera plattans korrekta position. Klämmorna måste peka mot skärmens överkant.
- Sätt på de medföljande locken (10).

► se bild 7

- Sätt in VESA-plattan (1) i hållaren (11). Se till att plattan går i lås ordentligt.

► se bild 8

- Sätt bildskärmen i önskat läge.

► se bild 9

- Anslut kablarna till skärmen.
- Sätt i kablarna i den medleverade kabelklämman enligt bilden (12).
- Fäst kabelklämmorna (12) på svängarmarna som visas på bilden.

Användning

- Sätt bildskärmen i önskat läge.

Svängområde

► se bild 10

**OBS!****Risk för produktskador!**

Rör inte svängarmen mot motståndet i svängleden.

Lutningsjustering

▶ se bild 10

- Om skärmen lutar på egen hand eller är svår att luta kan du justera bromseffekten med skruven (13) i leden.

Höjdjustering

▶ se bild 11

- Justera broms- eller fjädereffekten för höjdjusteringen med justeringsskruven (3) så att svängarmen med den anslutna bildskärmen varken sjunker eller reser sig uppåt.

**OBS!**

▶ se bild 12

För att undvika skador lyfter lyftarmens överarm (I) så snart den flyttas över underarmen (II).

**OBS!****Risk för produktskador!**

Rör inte svängarmen mot detta konstruktionsbegrundade motstånd.

Byta ut bildskärm

▶ se bild 13

- Ta bort kabelklämmorna och skärmkablarna.
- Tryck ihop VESA-plattans (1) klämmor som visas och lyft upp monitorn ur hållaren (11).
- Lossa VESA-plattan från monitorn och fäst den på den nya bildskärmen som ska användas som beskrivits ovan.

Rengöring och underhåll



OBS!

Risk för produktskador!

Använd inga skavande eller vassa föremål eller frätande rengöringsmedel.

Använd inga lösningsmedel.

- För att förhindra minskad rörlighet på grund av dammavlagringar rekommenderas regelbunden dammavlägsning på skärmhållaren.
- Torka av produkten torrt eller med en lätt fuktig mikrofiberduk.
- Kontrollera skärmhållaren och skrivbordets fäste regelbundet på säkerhet och stabilitet.

Serviceadress

DURABLE

Hunke & Jochheim GmbH & Co. KG

Service

Grünlandweg 1-5

58640 Iserlohn

Avfallshantering

Kassering av produkten



Qualität und
Recyclingfähigkeit

Med hjälp av rätt källsortering tillför du gamla apparater till återvinningen. Således bidrar du även till att farliga ämnen inte når ut i miljön.

Ta hand om förpackningen



Förpackningen består av kartong och märkt plastmaterial som kan återanvändas.

- Se till att materialet tillförs återvinningen.

Tekniska data

Produktnamn	Skärmhållare
VESA-platta lämplig för	75×75 mm
Skärmavstånd	100×100 mm
Vikt skärm	3-8 kg
Inställningsintervall	► se bild 10

Użycie zgodne z przeznaczeniem

Produkt jest przeznaczony do montażu monitorów na stołach w pomieszczeniach suchych w ramach określonych granic obciążenia (► patrz „Dane techniczne” na stronie 69).

Należy wykonywać wyłącznie czynności opisane w niniejszej instrukcji. Każde inne zastosowanie uważa się za niedozwolone. Producent nie odpowiada za powstałe w jego wyniku szkody.

Bezpieczeństwo użytkownika

Podstawowe wskazówki dotyczące bezpieczeństwa

- W celu bezpiecznego postępowania się produktem, użytkownik musi dokładnie zapoznać się przed jego uruchomieniem z niniejszą instrukcją obsługi.
- Należy przestrzegać wszystkich wskazówek bezpieczeństwa! Ich nieprzestrzeganie powoduje zagrożenie dla użytkownika i innych osób. Instrukcję tę należy zachować i przechowywać zawsze w dostępnym miejscu.
- W przypadku sprzedaży produktu lub przekazania go innym osobom należy koniecznie dołączyć do niego także niniejszą instrukcję użycia.
- Produkt ten wolno używać tylko w nienagannym stanie technicznym. W przypadku uszkodzenia produktu lub jego części prosimy o kontakt z naszym serwisem.
- Produkt nie może być używany przez osoby o ograniczonych możliwościach fizycznych, sensorycznych lub psychicznych oraz o ograniczonej wiedzy lub doświadczeniu, chyba, że są one nadzorowane i instruowane przez osobę odpowiedzialną za ich bezpieczeństwo lub otrzymują od niej instrukcje, jak produkt użytkować.
- Nad dziećmi należy sprawować opiekę, aby nie bawiły się produktem.

- Ten produkt zawiera małe części, które w przypadku potknięcia mogą spowodować udławienie. Trzymaj te części z dala od dzieci.
- Należy zawsze przestrzegać obowiązujących krajowych i międzynarodowych przepisów dotyczących bezpieczeństwa i ochrony zdrowia w miejscu pracy.

Wskazówki dotyczące bezpieczeństwa produktu

- Używanie monitorów, których ciężar przekracza dopuszczalny limit, może spowodować uszkodzenie lub ewentualne obrażenia ciała.
- Powierzchnie nośne, np. blaty stołów, muszą być w stanie bezpiecznie unieść cały ciężar monitorów i wszystkich dodatkowych elementów.
- Nie należy przemieszczać ramienia skrętnego pokonując opór w przegubach skrętnych.

Objaśnienie symboli

- Znaki informacyjne i symbole nie mogą być usuwane.



Przed uruchomieniem należy zapoznać się z instrukcją obsługi i postępować zgodnie z zawartymi w niej wskazówkami.



Produkt może być używany tylko w suchych pomieszczeniach.

Przegląd urządzenia

► patrz ilustracja 1

i

Wskazówka:

Mocowanie do stołu jest uzależnione od wariantu produktu.

1. Płyta VESA do mocowania monitora
2. Obrotowe ramię
3. Śruba regulacyjna do regulacji wysokości

4. Mocowanie do krawędzi stołu (wersja produktu # 5083)
5. Mocowanie przez blat stołu (wersja produktu # 5084)

Zakres dostawy

- instrukcja obsługi
- uchwyt monitora
- worek z częściami drobnymi

Mocowanie do krawędzi stołu (wersja produktu # 5083)

- patrz ilustracja 2
- klucz imbusowy
 - śruby do mocowania monitora
 - nakładki
 - zaciski kablowe

Mocowanie przez blat stołu (wersja produktu # 5084)

- patrz ilustracja 3
- klucz imbusowy
 - śruby do mocowania monitora
 - nakładki
 - zaciski kablowe
 - płyta dociskowa
 - śruba mocująca

i**Wskazówka:**

W razie braku lub uszkodzenia jednego z elementów należy zwrócić się do serwisu.

Montaż

- Wyjąć wszystkie elementy z opakowań.

Mocowanie do krawędzi stołu (wersja produktu # 5083)

- patrz ilustracja 4
- Mocowanie do stołu (4) wsunąć do oporu na krawędź stołu.

- Przymocować śrubę zaciskową (6) dotychczasowym kluczem imbusowym.

Mocowanie przez blat stołu (wersja produktu # 5084)

▶ patrz ilustracja 5



UWAGA!

Możliwość wystąpienia strat materialnych!

Zwrócić przy tym uwagę, aby kabla nie zakleszczyć i nie zgniatać.

- Przewody należy przeprowadzić przez otwór w blacie stołu oraz przewidziane do tego wgłębienie w mocowaniu stołu (5).
- Wprowadzić śrubę zaciskową (8) przez płytę dociskową (7) do mocowania na stole (5) i zamocować ją za pomocą dotychczasowego klucza imbusowego.

Mocowanie monitora

▶ patrz ilustracja 6

- Położyć monitor na płaskiej powierzchni ekranem skierowanym w dół. Do ochrony podłożyć np. koc.
- Zdjąć z monitora wszelkie pokrywy w obszarze montażu płyty VESA. Skorzystać z instrukcji obsługi producenta monitora.
- Zamocować płytę VESA (1) do monitora przy pomocy załączonych śrub (9). Zwracać uwagę na właściwe położenie płyty. Zaciski muszą być skierowane w kierunku górnej krawędzi monitora.
- Zamontować dostarczone nakładki (10).

▶ patrz ilustracja 7

- Włożyć płytę VESA (1) do uchwytu (11). Upewnij się, że płyta całkowicie się zatrzaśnie.

▶ patrz ilustracja 8

- Obróć monitor do żądanej pozycji.

▶ patrz ilustracja 9

- Podłączyć kable do monitora.

- Włożyć kable do dostarczonych zacisków kablowych (12) w sposób pokazany na rysunku.
- Zamocować zaciski kablowe (12) na ramieniu obrotowym, jak pokazano na rysunku.

Obsługa

- Ustawić monitor w żądanej pozycji.

Zakres obrotu

▶ patrz ilustracja 10



UWAGA!

Ryzyko uszkodzenia produktu!

Nie należy przemieszczać ramienia skrętnego pokonując opór w przegubach skrętnych.

Regulacja pochylenia

- Jeśli monitor przechyliła się sam lub jest trudny do przechylenia, to można wyregulować efekt hamowania w przegubie za pomocą śruby (13).

Regulacja wysokości

▶ patrz ilustracja 11

- Efekt hamowania lub efekt sprężynowania regulacji wysokości ustawić za pomocą śruby regulacyjnej (3) w taki sposób, aby ramię obrotowe z zamontowanym monitorem nie zapadało się ani nie unosilo.

i

Wskazówka:

▶ patrz ilustracja 12

Aby uniknąć obrażeń, górne ramię (I) ramienia obrotowego unosi się do góry, gdy tylko znajdzie się ono nad dolną częścią ramienia (II).

**UWAGA!****Niebezpieczeństwo uszkodzenia produktu!**

Nie należy przemieszczać ramienia skrętnego pokonując konstrukcyjnie uwarunkowany opór.

Wymiana monitora

► patrz ilustracja 13

- Odłączyć zaciski kabli i kable monitora.
- Ścisnąć zgodnie z ilustracją zaciski płyty VESA (1) i podnieść monitor z uchwyty (11).
- Odłączyć płytę VESA od monitora i zamontować ją zgodnie z powyższym opisem do nowego monitora.

Czyszczenie i konserwacja

**UWAGA!****Ryzyko uszkodzenia produktu!**

Nie używać przedmiotów trących lub ostrych ani agresywnych środków czyszczących.

Nie stosować rozpuszczalników.

- Aby uniknąć zmniejszenia zakresu ruchów spowodowanego przez osadzanie się kurzu, zalecamy regularne usuwanie kurzu z uchwyty monitora.
- Wyrzeć produkt na sucho lub lekko wilgotną ściereczką z mikrofibry.
- Uchwyt monitora i mocowanie do stołu sprawdzać regularnie pod kątem prawidłowego zamocowania i funkcjonowania.

Adres serwisu

DURABLE

Hunke & Jochheim GmbH & Co. KG

Service

Grünlandweg 1-5

58640 Iserlohn

Utylizacja

Utylizacja produktu



W ramach oddzielnej utylizacji zużyte urządzenia są przekazywane do recyklingu lub innego rodzaju przerobu surowców wtórnych. Zapobiega to przedostawaniu się szkodliwych substancji do środowiska.

Utylizacja opakowania



W skład opakowania wchodzi karton i odpowiednio oznakowane tworzywa, które nadają się do ponownego wykorzystania

- Materiały te należy przekazać do recyklingu.

Dane techniczne

Nazwa produktu	Uchwyt do monitora
Płyta VESA przeznaczona do odstępów otworów monitora	75×75 mm 100×100 mm
Ciężar monitora	3–8 kg
Zakres regulacji	► patrz ilustracja 10

Использование по назначению

Устройство предназначено для установки мониторов на столах в сухих помещениях в пределах указанной максимально допустимой нагрузки (► см. «Технические характеристики» на стр. 77).

При обращении с устройством следуйте рекомендациям данной инструкции. Любое применение, отличающееся от описанного здесь, считается использованием не по назначению. В этом случае производитель не несет ответственности за возможный ущерб.

Ваша безопасность

Основные правила техники безопасности

- Для гарантии безопасности перед первым использованием устройства пользователь должен прочитать и понять данную инструкцию по эксплуатации.
- Выполняйте все правила техники безопасности! Невыполнение правил безопасности опасно для вас и окружающих. Сохраните данную инструкцию по эксплуатации и всегда держите ее в доступном месте.
- При передаче в пользование либо продаже устройства обязательно прикладывайте руководство по эксплуатации.
- Используйте устройство только в исправном состоянии. Если вы обнаружили неисправность устройства или его компонента, свяжитесь с нашим сервисным отделом.
- Данное устройство не предназначено для использования лицами с ограниченными физическими, сенсорными или умственными способностями, не обладающими достаточным опытом и/или знаниями; однако, они могут использовать устройство под присмотром лиц, отвечающих за их безопасность, или получив от них инструкцию относительно использования устройства.
- Следите за тем, чтобы дети не играли с устройством.

- Этот продукт содержит мелкие детали, которые могут вызвать удушье при проглатывании. Храните эти детали в недоступном для детей месте.
- Необходимо всегда соблюдать действующие национальные и международные правила техники безопасности, охраны здоровья и предписания по охране труда.

Специфические для данного изделия правила безопасности

- Использование мониторов, которые превышают допустимый общий вес, может привести к повреждению или травме.
- Несущие поверхности, например, столешницы должны выдерживать весь вес мониторов и всех дополнительных компонентов.
- Перемещая поворотный рычаг на шарнирном соединении, не прикладывайте чрезмерные усилия.

Разъяснение символов

- Не разрешается удалять предупреждающие таблички и символы.



Перед первым использованием прочитайте инструкцию по эксплуатации и следуйте ей.



Пользуйтесь устройством только в сухих внутренних помещениях.

Обзор вашего изделия

► см. рис. 1

i

Указание:

Настольный кронштейн зависит от исполнения устройства.

1. Пластина VESA для крепления монитора
2. Поворотный рычаг

3. Регулировочный винт для регулировки высоты
4. Настольный кронштейн для крепления на краю стола (Исполнение устройства # 5083)
5. Настольный кронштейн для крепления через стол (Исполнение устройства # 5084)

Комплект поставки

- Руководство по эксплуатации
- Кронштейн для монитора
- Сумка с мелкими деталями

Настольный кронштейн для крепления на краю стола (Исполнение устройства # 5083)

► см. рис. 2

- Торцовый шестигранный ключ
- Винты для крепления монитора
- Защитный колпак
- Клемма кабеля

Настольный кронштейн для крепления через стол (Исполнение устройства # 5084)

► см. рис. 3

- Торцовый шестигранный ключ
- Винты для крепления монитора
- Защитный колпак
- Клемма кабеля
- Прижимная пластина
- Крепежный винт

і **Указание:**
При отсутствии или повреждении компонента обратитесь, пожалуйста, в сервисный отдел.

Монтаж

- Извлеките все детали из упаковки.

Настольный кронштейн для крепления на краю стола (Исполнение устройства # 5083)

► см. рис. 4

- Сдвиньте крепление стола (4) до упора на краю стола.
- Закрепите зажимный винт (6) входящим в комплект торцовым шестигранным ключом.

Настольный кронштейн для крепления через стол (Исполнение устройства # 5084)

► см. рис. 5



ВНИМАНИЕ!

Опасность материального ущерба!

Убедитесь в том, что кабель не зажат и не защемлен.

- Проложите кабели через отверстие в столешнице и пространство, предусмотренное в настольном кронштейне (5).
- Направьте зажимной винт (8) через прижимную пластину (7) в настольный кронштейн (5) и закрепите его с помощью входящего в комплект шестигранного ключа.

Крепление монитора

► см. рис. 6

- Положите монитор экраном вниз на ровную поверхность. Под него подложите для защиты покрывало или тому подобное.
- Снимите все имеющиеся покрытия в области крепления пластины VESA на мониторе. См. рекомендации в инструкции по эксплуатации производителя монитора.
- Прикрепите пластину VESA (1) к монитору входящими в комплект шурупами (9). Соблюдайте правильное положение пластины. Зажимы должны указывать на верхний край монитора.
- Наденьте прилагаемый в комплекте защитный колпак (10).

► см. рис. 7

- Вставьте пластину VESA (1) в держатель (11). При этом следите за тем, чтобы пластина полностью зафиксировалась.

- ▶ см. рис. 8
 - Поверните монитор в нужное положение.
- ▶ см. рис. 9
 - Вставьте кабели в монитор.
 - Вставьте кабели в прилагаемые кабельные зажимы (12), как показано на рисунке.
 - Закрепите кабельные зажимы (12) на поворотном рычаге, как показано на рисунке.

Эксплуатация

- Установите монитор в нужном положении.

Максимальный угол поворота

- ▶ см. рис. 10



ВНИМАНИЕ!

Опасность повреждения продукта!

Перемещая поворотный рычаг на шарнирном соединении, не прикладывайте чрезмерные усилия.

Регулировка наклона

- ▶ см. рис. 10
 - Если монитор наклоняется сам по себе или его трудно наклонить, вы можете отрегулировать тормозной эффект в соединении с помощью винта (13).

Регулировка высоты

- ▶ см. рис. 11
 - Отрегулируйте тормозной или пружинный эффект регулировки высоты с помощью регулировочного винта (3), чтобы поворотный рычаг с установленным монитором не провисал и не поднимался.

**Указание:**

► см. рис. 12

Чтобы избежать травм, верхний рычаг (I) поворотного рычага поднимается, как только он перемещается над нижним рычагом (II).

**ВНИМАНИЕ!****Опасность повреждения продукта!**

Перемещая поворотный рычаг, не прикладывайте чрезмерные усилия по конструктивным условиям.

Замена монитора

► см. рис. 13

- Снимите кабельные зажимы и кабели монитора.
- Сожмите зажимы пластины VESA (1) вместе, как показано на рисунке, и снимите монитор с держателя (11).
- Отсоедините пластину VESA от монитора и прикрепите ее к новому монитору, который будет использоваться, как описано выше.

Очистка и техобслуживание

**ВНИМАНИЕ!****Опасность повреждения продукта!**

Не используйте абразивные, острые предметы или агрессивные чистящие средства.

Не пользуйтесь растворителями.

- Чтобы предотвратить снижение подвижности из-за отложения пыли, рекомендуется регулярно удалять пыль с держателя монитора.
- Протирайте устройство сухой или слегка влажной салфеткой из микрофибры.

- Регулярно проверяйте кронштейн для монитора и настольный кронштейн на предмет безопасности и устойчивости.

Адрес сервисной службы

DURABLE

Hunke & Jochheim GmbH & Co. KG

Сервисное обслуживание

Grünlandweg 1-5

58640 Iserlohn (Изерлон)

Утилизация

Утилизация продукта



При отдельном сборе отслуживших свой срок приборов осуществляется вторичное использование или переработка. Это ваш вклад в защиту окружающей среды от загрязнения.

Утилизация упаковки



Упаковка состоит из картона и пластика с соответствующей маркировкой, пригодных для вторичного использования.

- Эти материалы подлежат утилизации с целью дальнейшей переработки.

Технические характеристики

Название изделия	Кронштейн для монитора
Пластина VESA предназначена для	75×75 мм 100×100 мм
Расстояние между отверстиями монитора	
Вес монитора	3–8 кг
Диапазон регулировки	► см. рис. 10



DURABLE · Hunke & Jochheim GmbH & Co. KG
Westfalenstraße 77-79 · 58636 Iserlohn
T +49 (0)2371 662-0 · F +49 (0)2371 662-221
durable@durable.de · durable.de